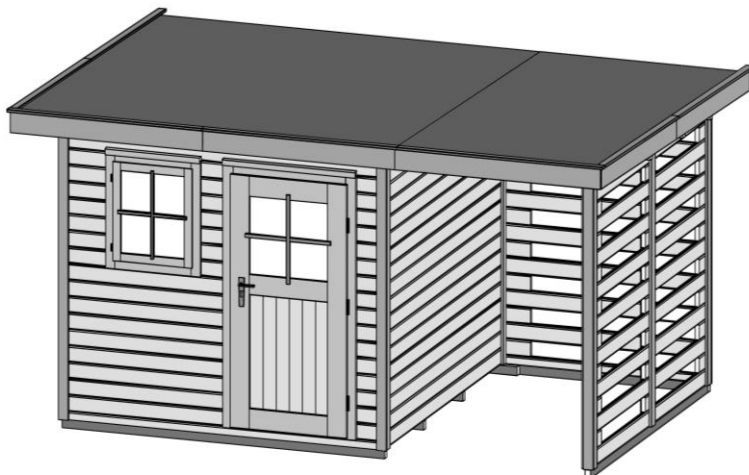


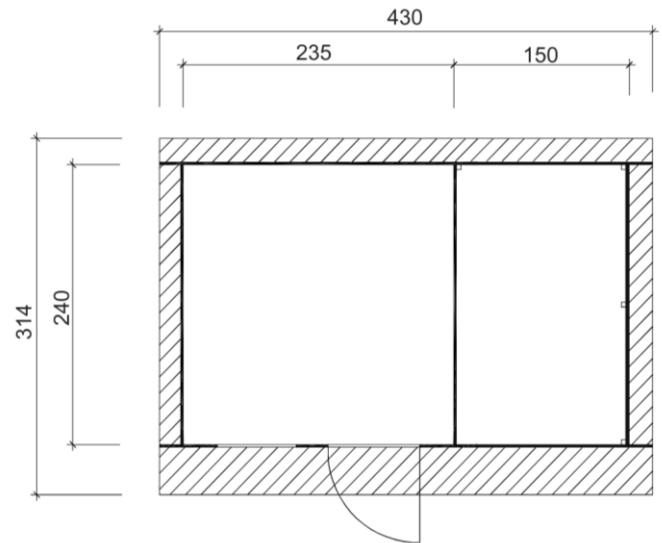


Massivholz – Gartenhaus mit Anbau

Art.-Nr.: 170.2424.00.60



Angaben in cm



Sockelmaß [cm]	Maß incl. Dachüberstand [cm]	Dachfläche [m²]	Rückwandhöhe ab Fundament [cm]	Gesamthöhe ab Fundament [cm]	Grundfläche [m²]	Rauminhalt [m³]	Gewicht [kg]
385 x 240	430 x 314	13,20	217	226	9,24	20,23	667

Allgemeines

- ⇒ Sämtliche Holzteile aus nordischem Fichtenholz
- ⇒ Anbau links oder rechts montierbar

Fußboden

- ⇒ Unterkonstruktion aus kesseldruckimprägnierten Bodenbalken
- ⇒ 19 mm starke Bodendielen mit Nut und Feder

Wandaufbau

- ⇒ 28 mm starke Blockbohlen mit Nut und Feder
- ⇒ Variantenreiche Gestaltung durch nachträglichen Einbau von Fenstern und Türen möglich

Tür

- ⇒ Massive Tür 97 x 182 cm mit Zylinderschloß incl. 3 Schlüsseln
- ⇒ ca. 1/3 Lichtausschnitt
- ⇒ Lichte Öffnung (Durchgangsmaß): 81 x 173 cm

Fenster

- ⇒ 1 Dreh-Kippfenster mit kompaktem Rahmen
- ⇒ Lichte Öffnung B x H: 54 x 64 cm

Dach

- ⇒ 19mm starke Dachbretter auf stabilen Dachpfetten

Verpackung

- ⇒ 2 Pakete incl. Montagematerial und übersichtlicher Montageanleitung
- ⇒ Verpackungsmaße L/B/H: 320/120/56
312/64/44

