

Pos

28.07.2021 Piece list - Stückliste - Liste des pièces - Elementi - Stuklijst - Tükítabel
600x1832 ALP.A1.P RAL 7016

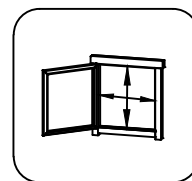
1/1

Q

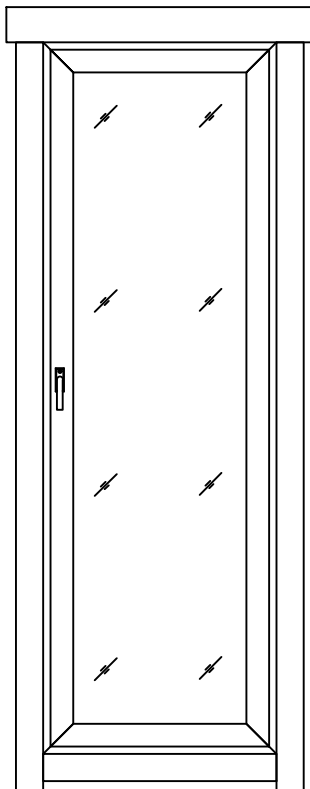
P
(mm)

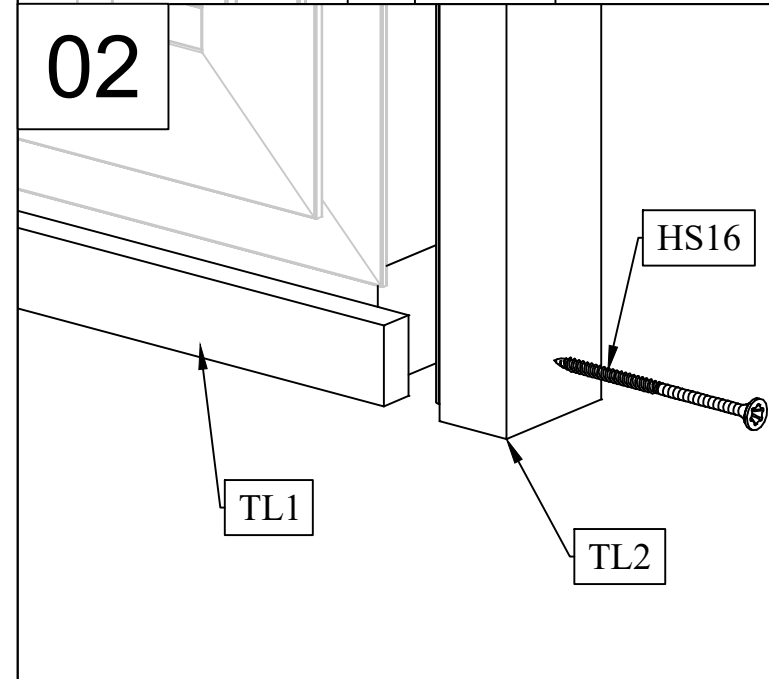
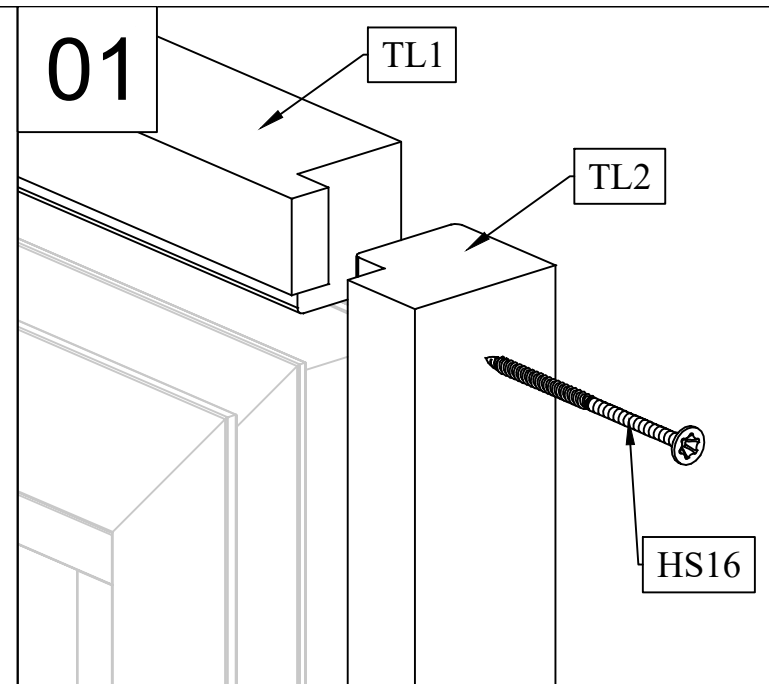
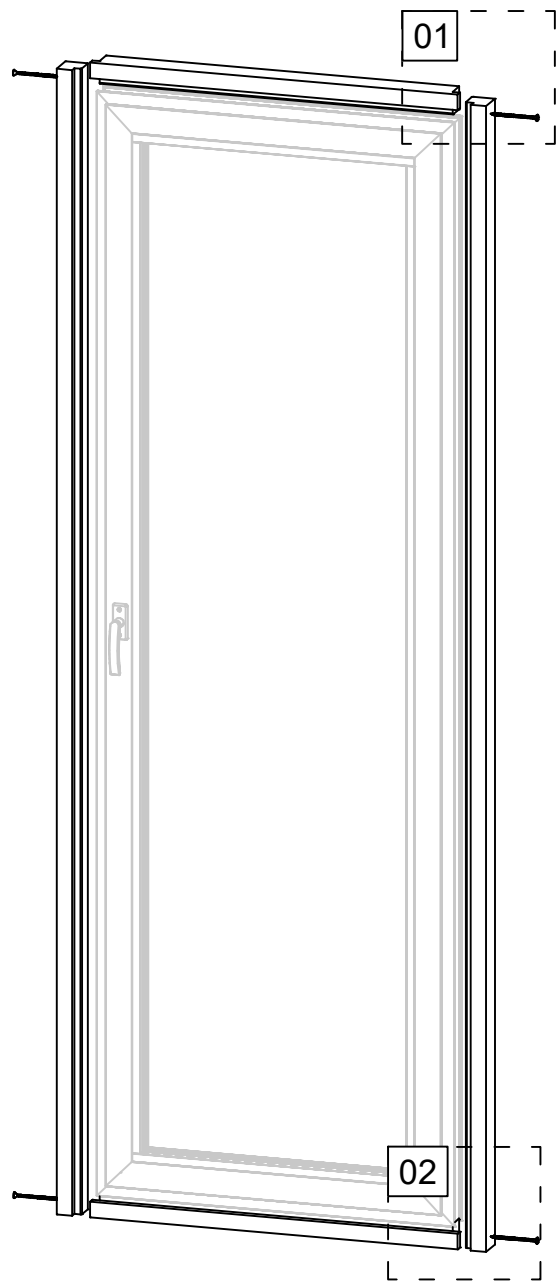
L
(mm)

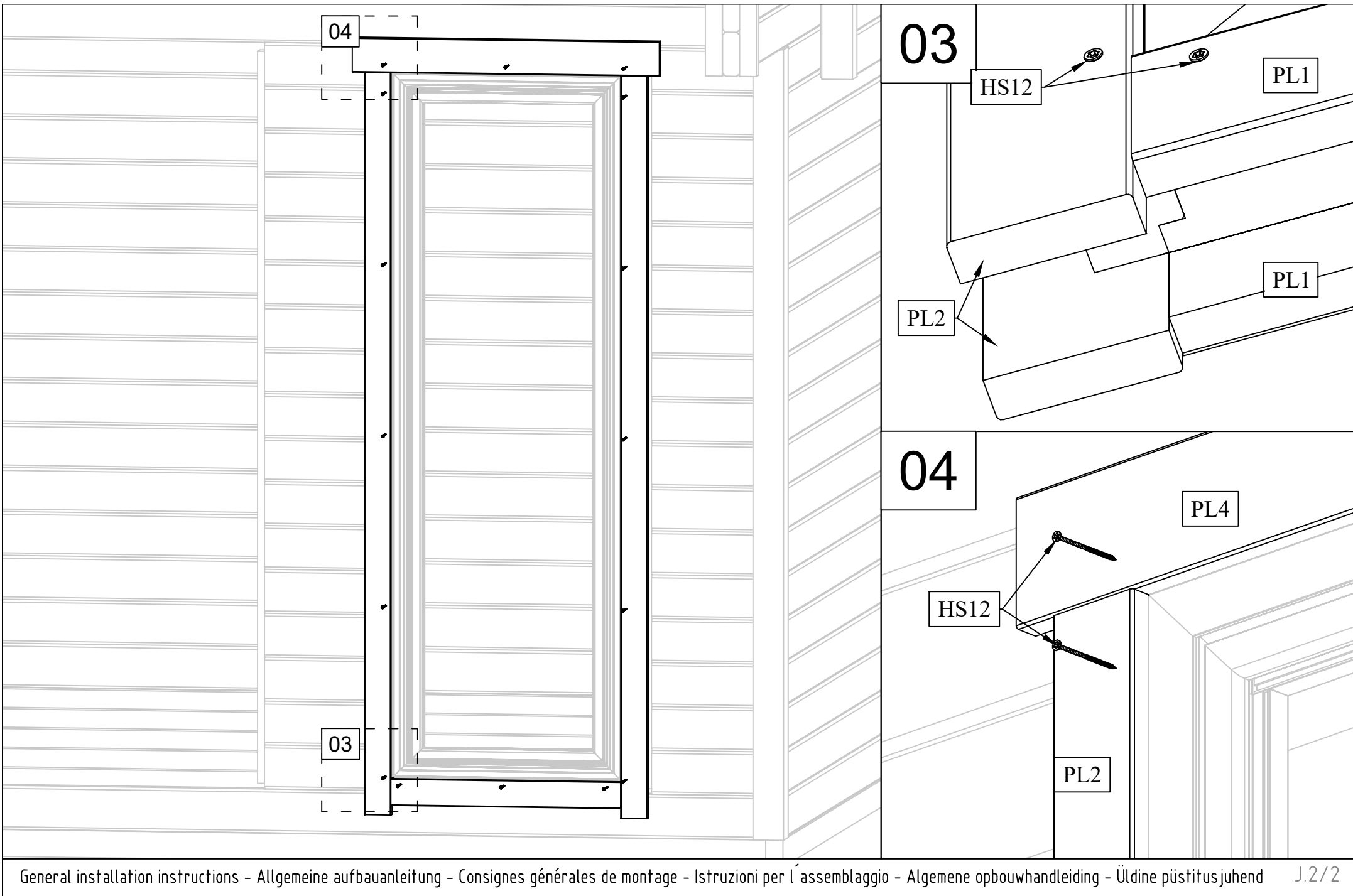
Glass size - Glasgröße - Taille de la vitre - Misura del vetro - Glas afmeting - Klaasi mõõt: 465x1697 mm

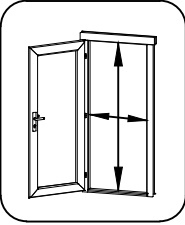
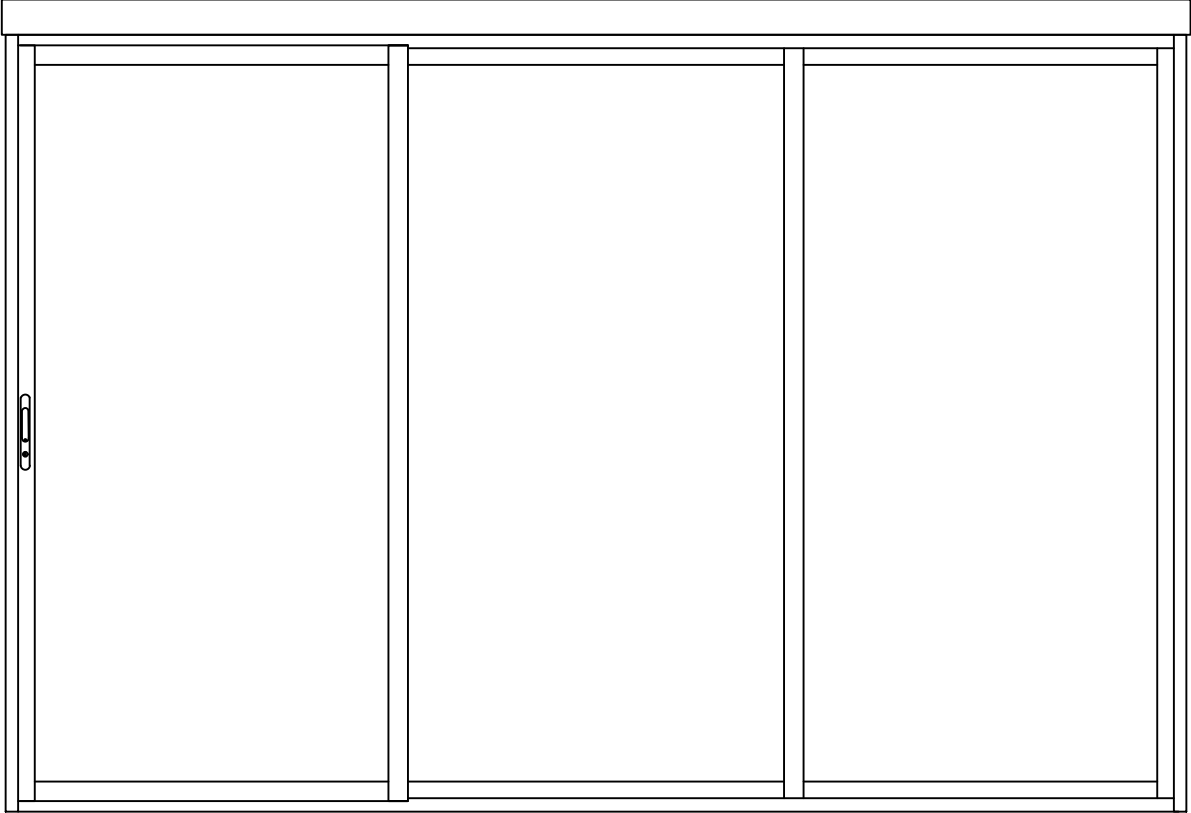
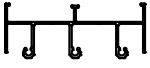
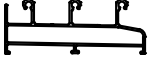
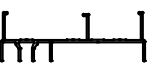
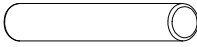


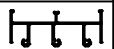

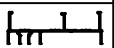
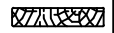
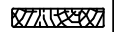
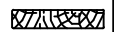

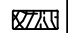


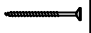



522x1754 mm

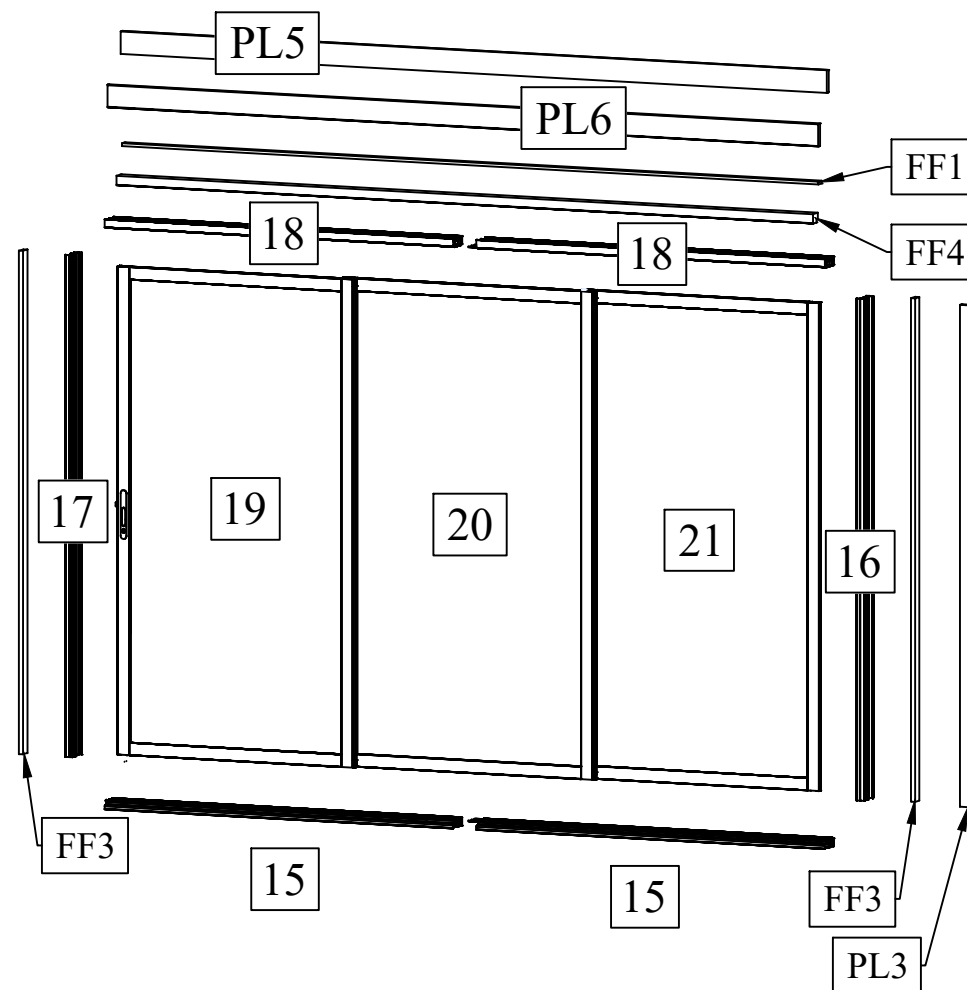


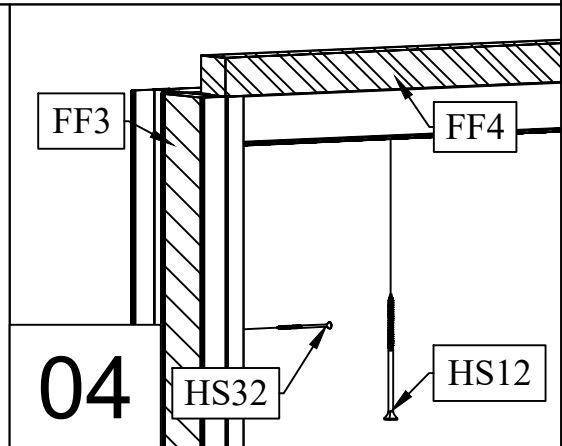
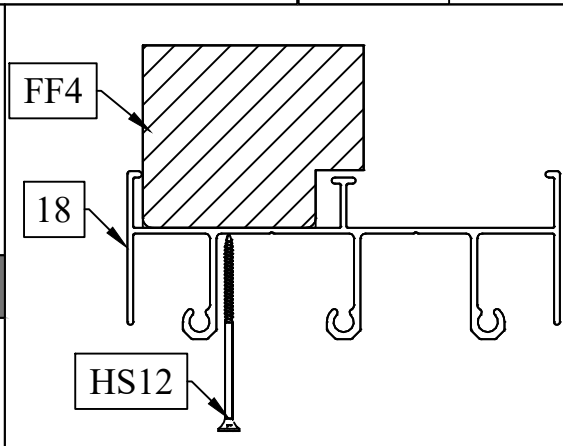
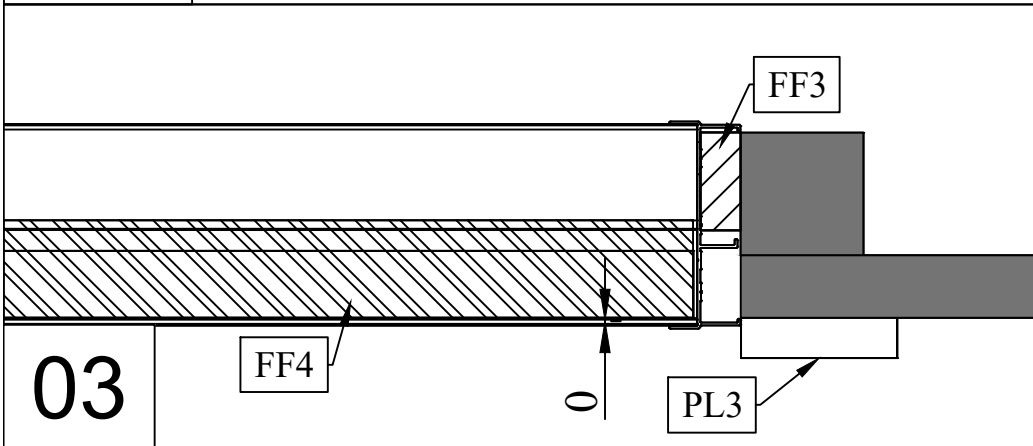
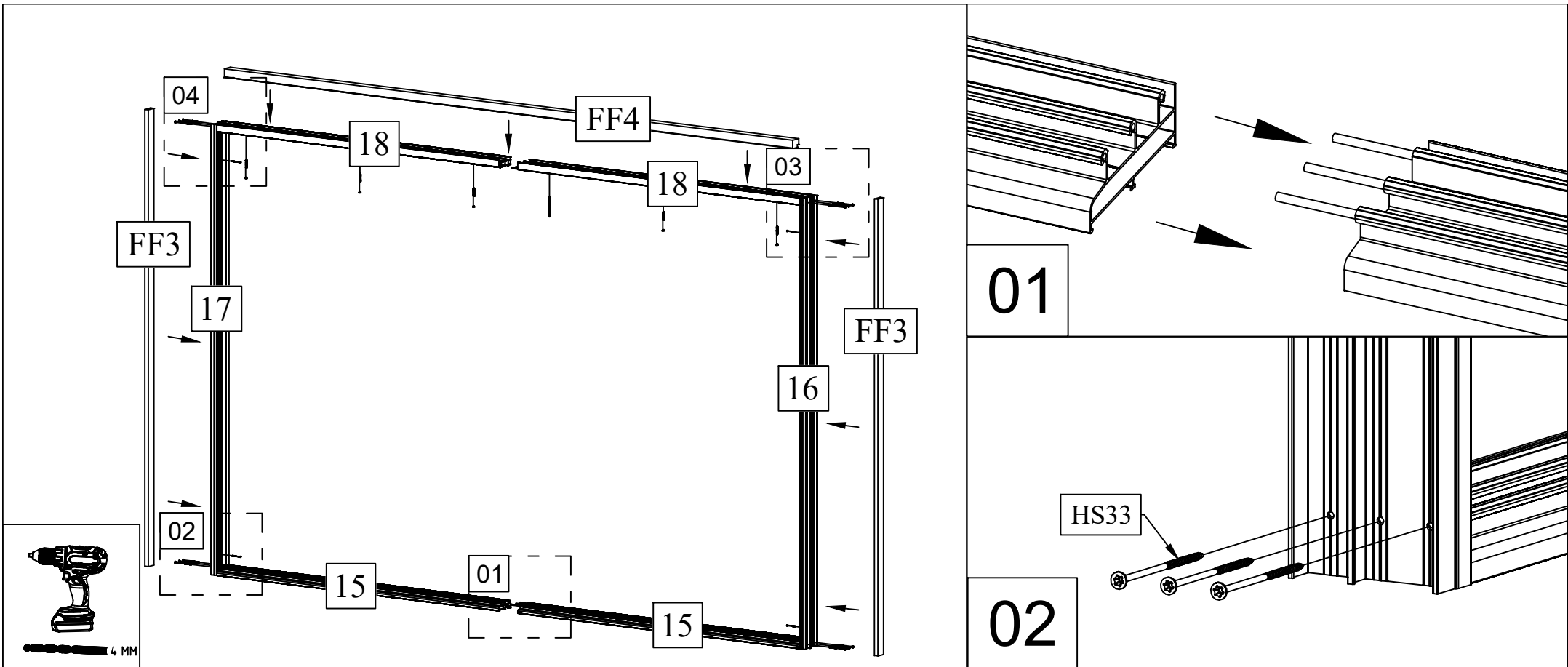




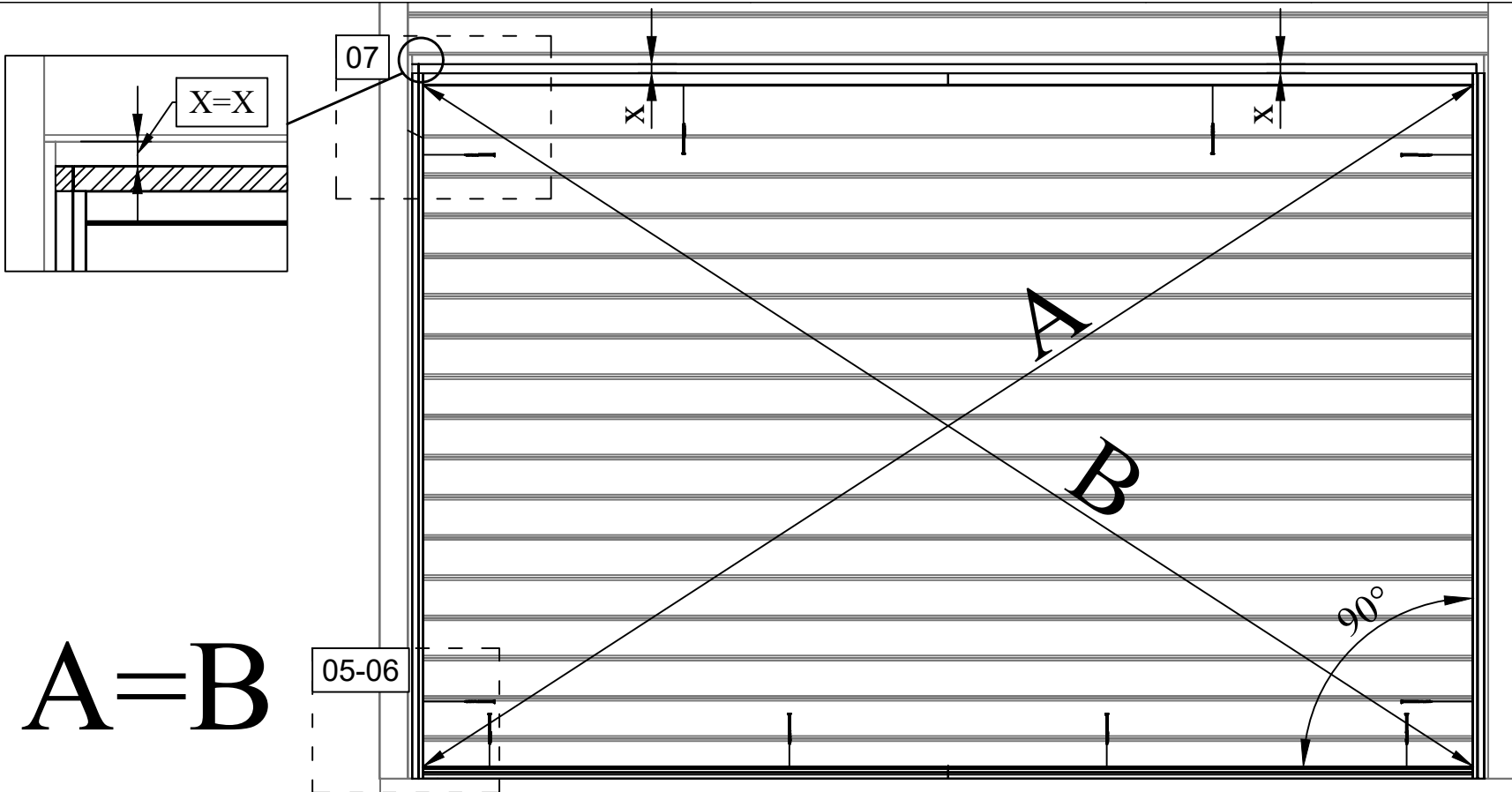
Pos	25.06.2020	Piece list - Stückliste - Liste des pièces - Elementi - Stuklijst - Tükítabel 3039x2026 ALP.3S.3R. RAL7016	1/1	Q	P (mm)	L (mm)
		<p>Glass size - Glasgröße - Taille de la vitre - Misura del vetro - Glas afmeting - Klaasi mõõt: 926x1859 mm Glass size - Glasgröße - Taille de la vitre - Misura del vetro - Glas afmeting - Klaasi mõõt: 984x1859 mm</p>  <p>1903x1930 mm</p> 				
18	Upper door jamb - Türrahmen oben - Cadre de porte supérieur - Telaio superiore della porta - Bovendorpel - Ukse ülemine leng		2	35x90	1500	
15	Doorstep - Swelle - Seuil de porte - Callare - Drempel - Lävepakki ukseavale		2	35x90	1500	
16-17	Door jamb - Türrahmen - Cadre de porte - Telaio montante della porta - Deurframe - Ukse leng		2	32x93	2000	
	Pin - Pin - Épingle - Perno - Pin - Tihvt		6			

Pos	Piece list - Stükkliste - Liste des pièces - Elementi - Stuklijst - Tükítabel	q	P (mm)	L (mm)
18	Upper door jamb - Türrahmen oben - Cadre de porte supérieur - Telaio superiore della porta - Bovendorpel - Ukse ülemine leng 	2	35x90	1500
15	Doorstep - Swelle - Seuil de porte - Callare - DrempeL - Lävopak ukseavale 	2	35x90	1500
16-17	Door jamb - Türrahmen - Cadre de porte - Telaio montante della porta - Deurframe - Ukse leng 	2	32x93	2000
19	Door - Tür - Porte - Porte - Deur - Uks	1		
20	Door - Tür - Porte - Porte - Deur - Uks	1		
21	Door - Tür - Porte - Porte - Deur - Uks	1		
PL3	Railing strip - Begrenzungsleiste - Rembarde - Sbarra - Afscheidingslijst - Piirdelaud 	1	18x70	2000
PL5	Railing strip - Begrenzungsleiste - Rembarde - Sbarra - Afscheidingslijst - Piirdelaud 	1	18x90	3040
PL6	Railing strip - Begrenzungsleiste - Rembarde - Sbarra - Afscheidingslijst - Piirdelaud 	1	18x90	3150
FF1	Fixing fillet - Fixierungsleiste - Profil de fixation - Massello di fissaggio - Bevestiging lijstwerk - Tenderlist 	1	11x30	2998
FF3	Fixing fillet - Fixierungsleiste - Profil de fixation - Massello di fissaggio - Bevestiging lijstwerk - Tenderlist 	2	18x44	2000
FF4	Covering moulding - Deckungsprofil - Profils de finition verticaux a fixer a l'exterieur du cadre de la porte - Cornice di finitura - Afdek profiel - Lengipuu 	1	30x38	3000
HS32	Screw for fixing fillet of door and window - Schrauben für fixierungsleiste - Vis pour profil vertical de fixation pour ouvertures des fenestres et portes - Viti per massello di fissaggio - Schroeven voor bevestiging van deur en raam lijsten - Krugi tenderlistudele 	8	4,5x25	
HS12	Screw for covering moulding - Schrauben für deckungsprofil - Vis de fixation profils horizontaux haut intérieur et extérieur d'encadrement de porte - Vite per cornice di copertura - Schroef voor afdekprofiel - Krugi piirdelauale 	18	4x40	
HS12	Screw for door jamb - Schraube für Türrahmen - Vis de fixation partie haute avec montants du cadre de porte - Viti x fissaggio montanti porte - Schroef voor deurkozijn - Krugi ukse lengile 	10	4x40	
HS33	Screw for door jamb - Schraube für Türrahmen - Vis de fixation partie haute avec montants du cadre de porte - Viti x fissaggio montanti porte - Schroef voor deurkozijn - Krugi ukse lengile 	12	5x40	
HS16	Screw for door jamb - Schraube für Türrahmen - Vis de fixation partie haute avec montants du cadre de porte - Viti x fissaggio montanti porte - Schroef voor deurkozijn - Krugi ukse lengile 	6	5x90	

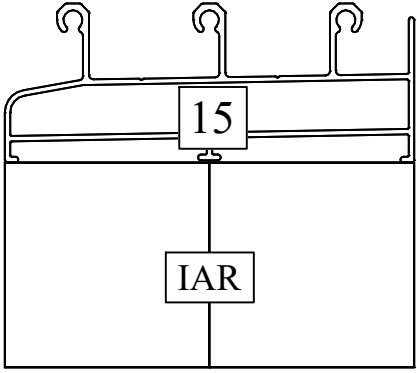




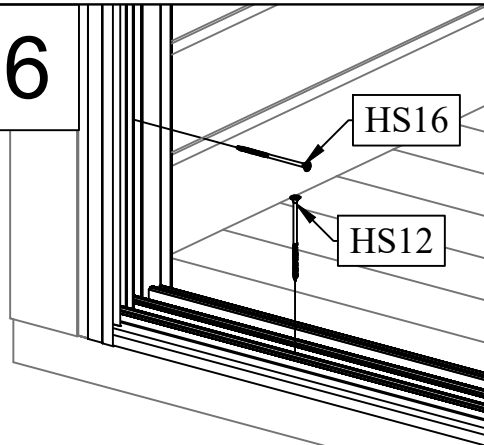
A=B



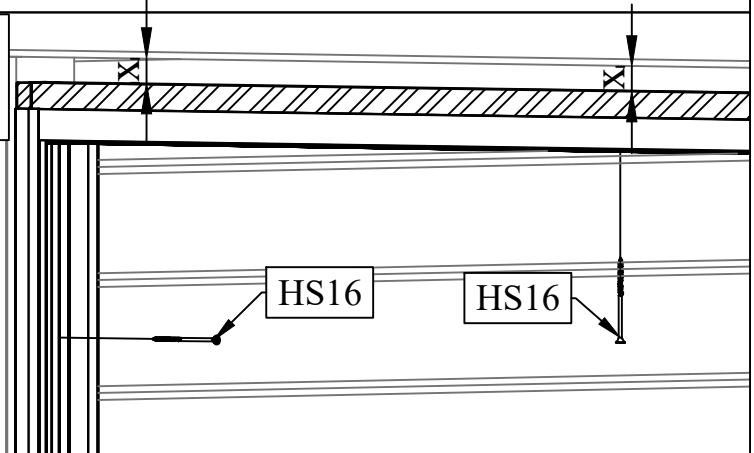
05

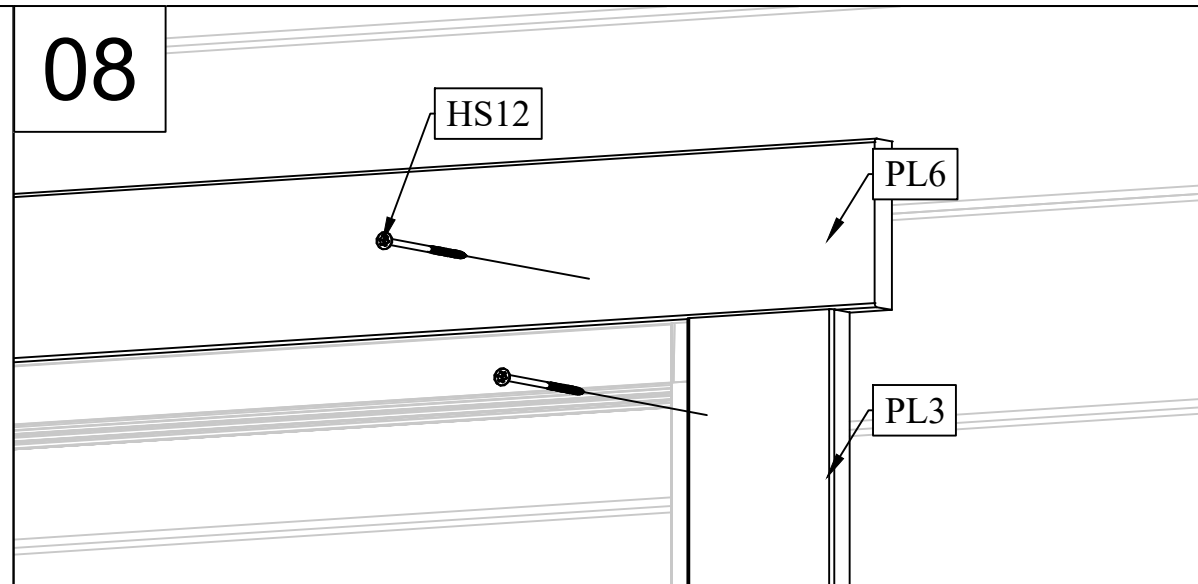
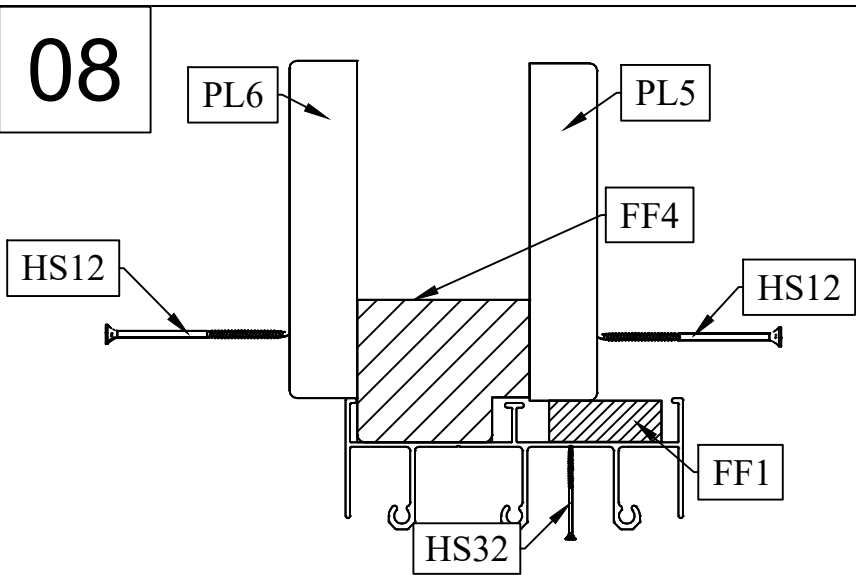
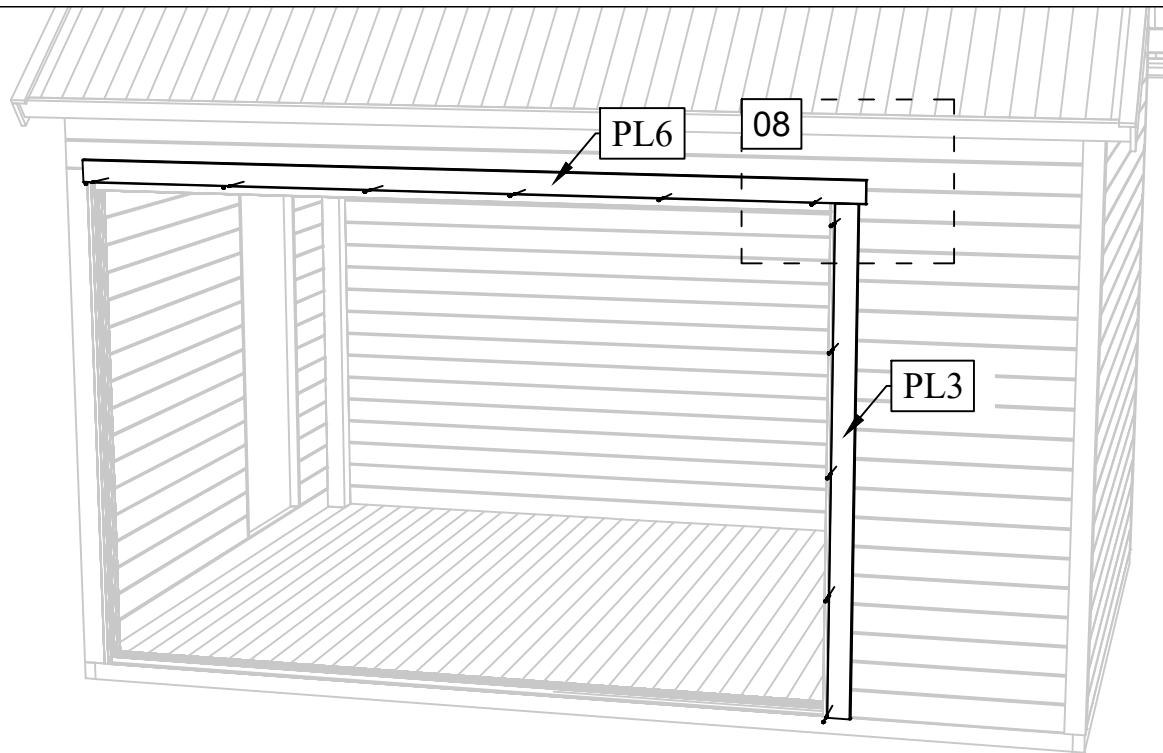


06



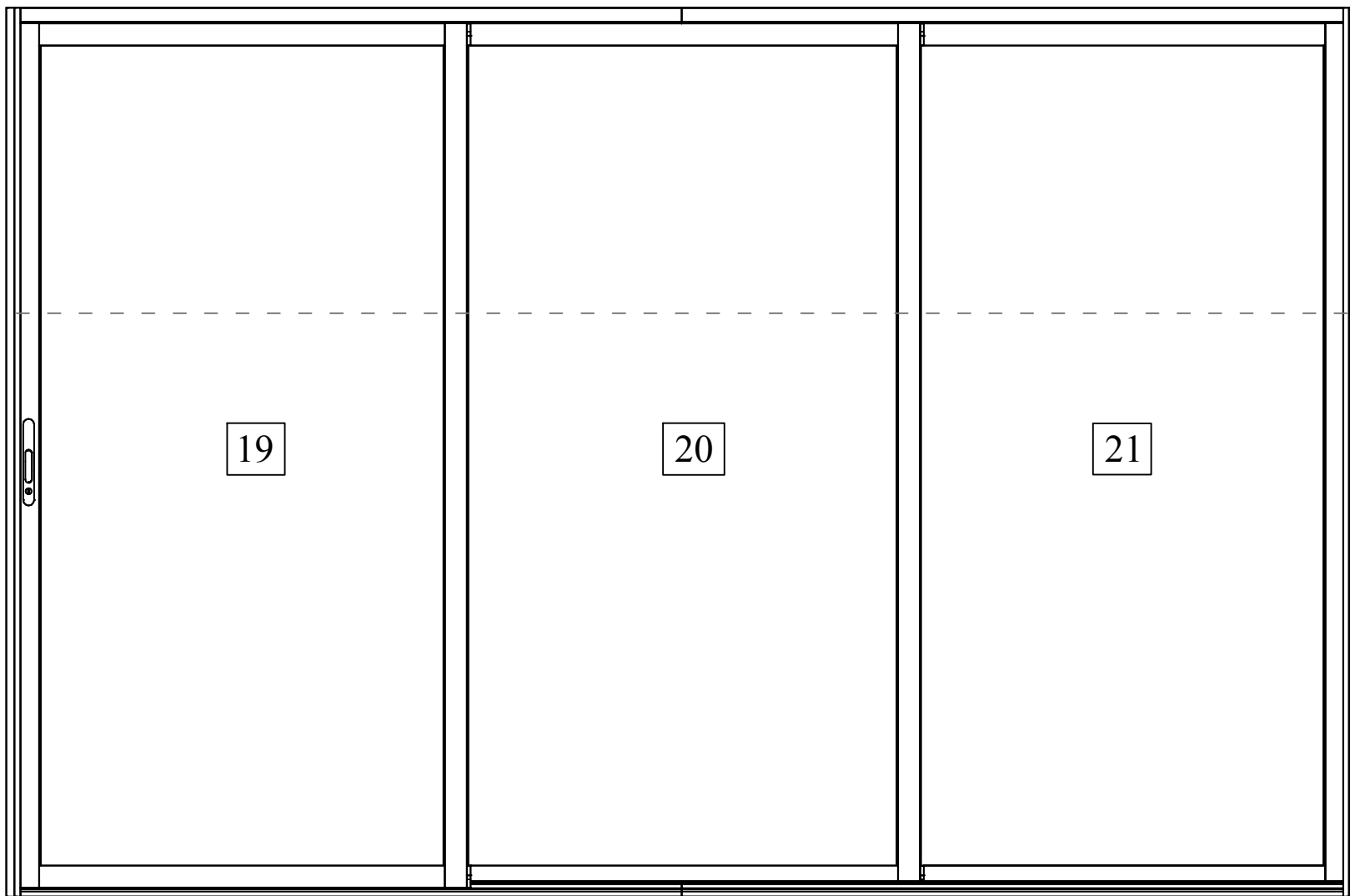
07





A

A

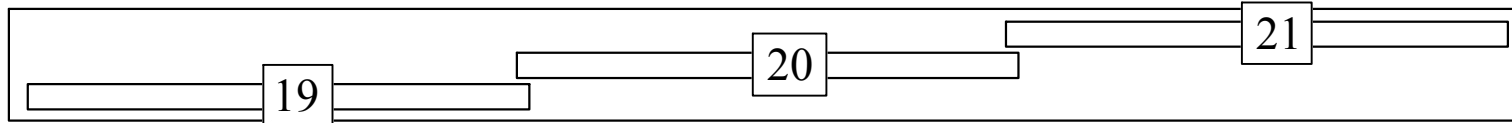


19

20

21

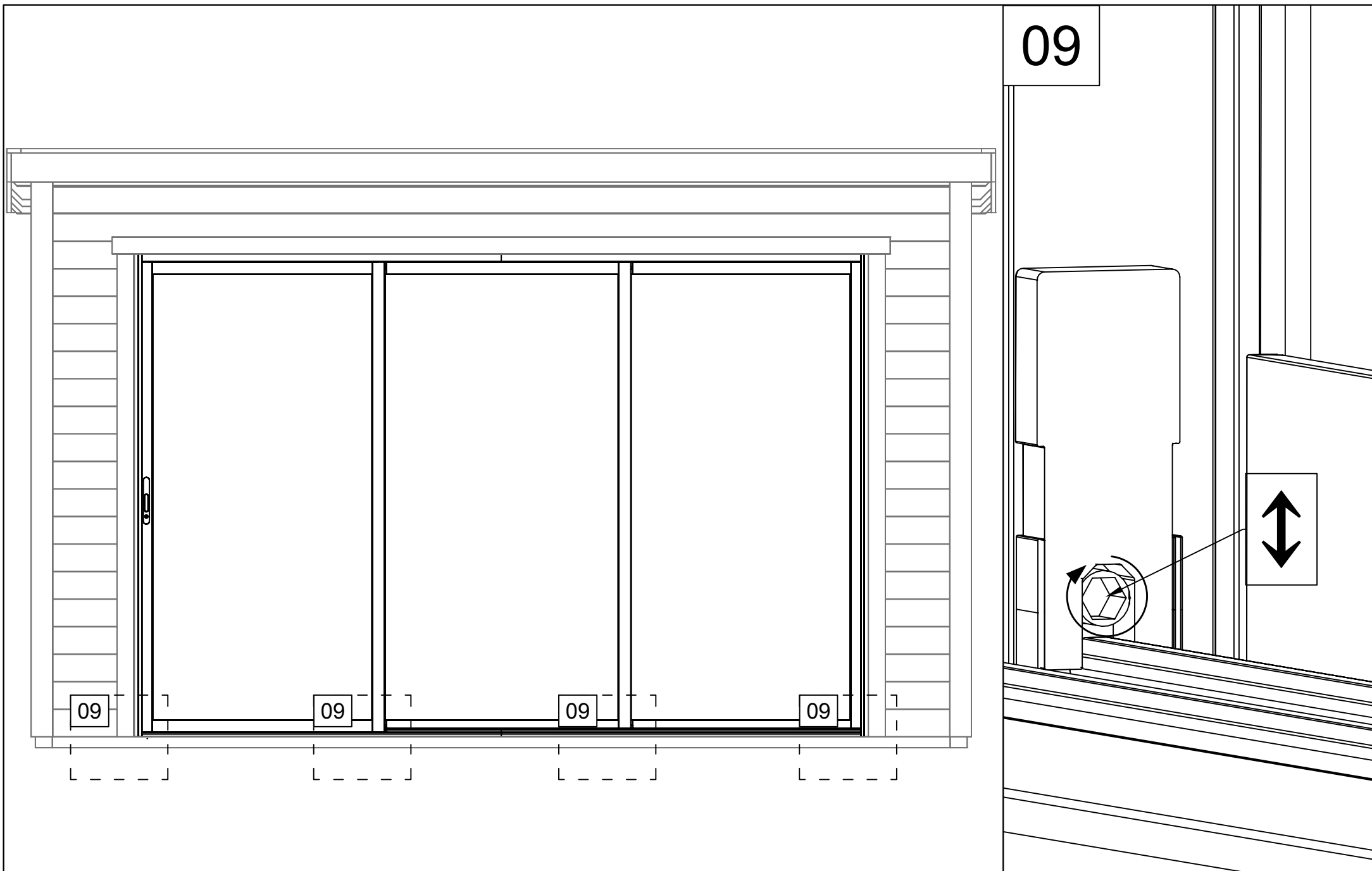
A-A



19

20

21





$$A=B$$

