



Montageanleitung

Bausatz **Tresen Wand** **Art.-Nr. 651.2929.05.00**

für Art.-Nr. 657.2626.00.01

Bausatz **Tresen Wand Gr. 1** **Art.-Nr. 651.2929.05.00**

für Art.-Nr. 651.2929.00.00

Bausatz **Tresen Wand Gr. 2** **Art.-Nr. 651.3333.05.00**

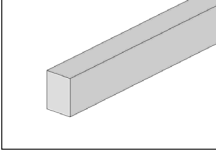
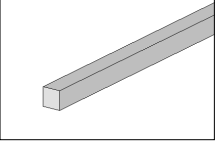
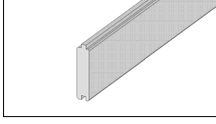
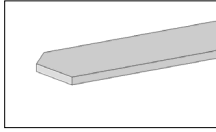
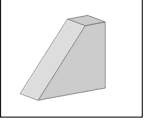
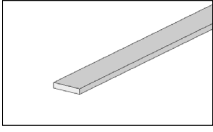

für Art.-Nr. 651.3333.00.00
für Art.-Nr. 651.5833.00.00






Bausatz **Tresen Wand Gr. 3** **Art.-Nr. 651.3838.05.00**

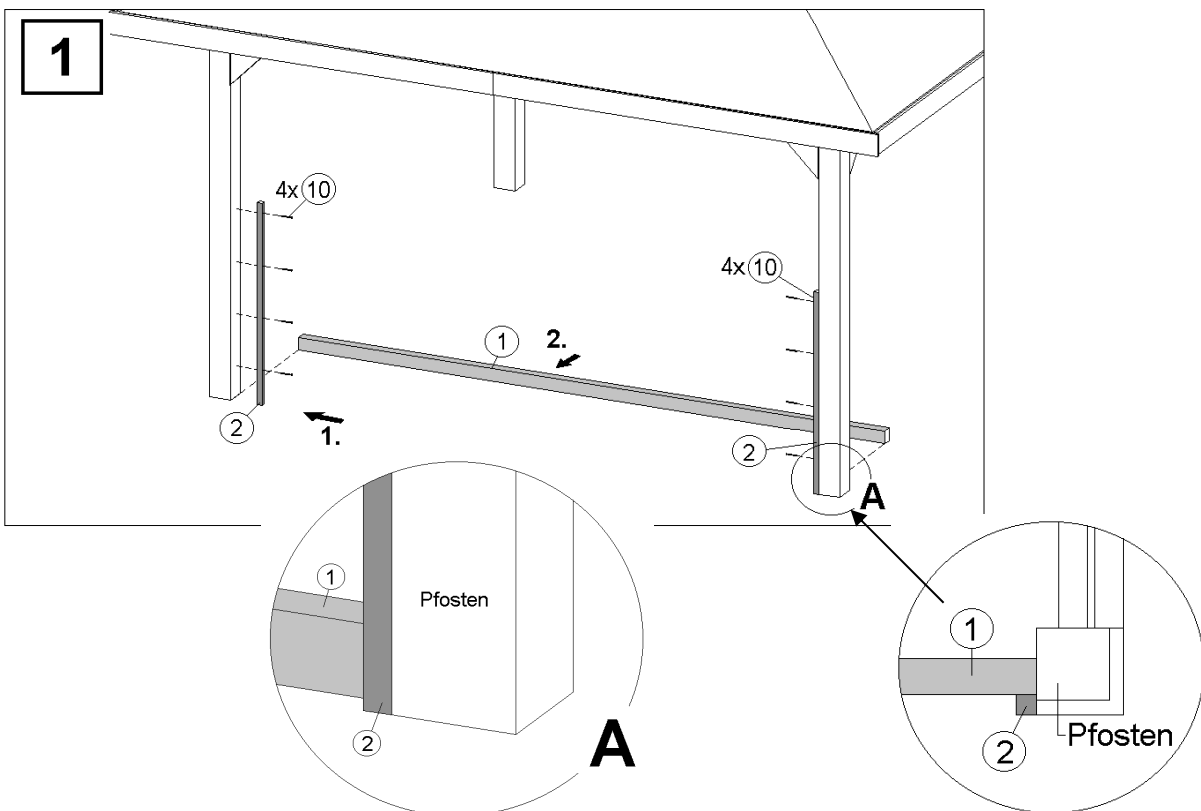
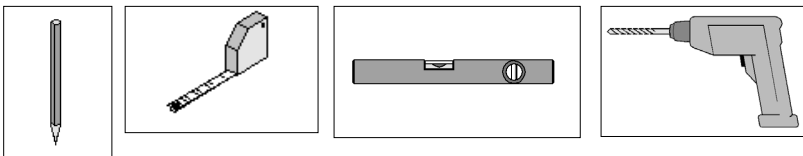
für Art.-Nr. 651.3838.00.00
für Art.-Nr. 651.6838.00.00
für Art.-Nr. 651.7838.00.00

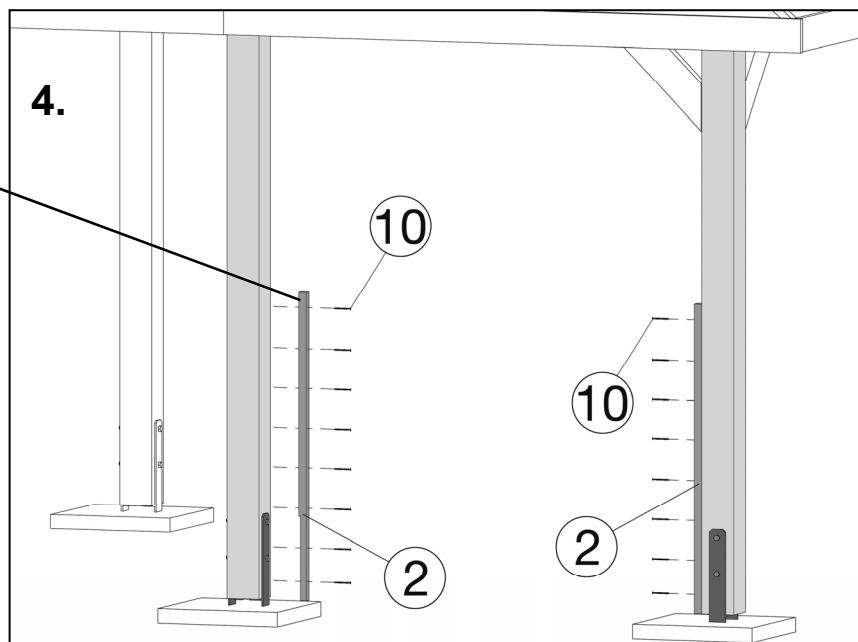
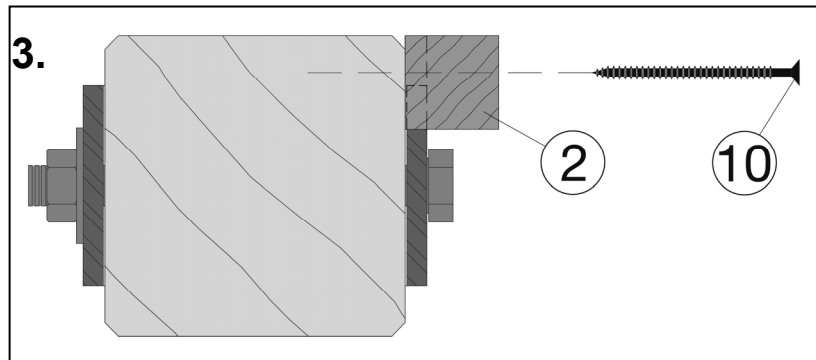
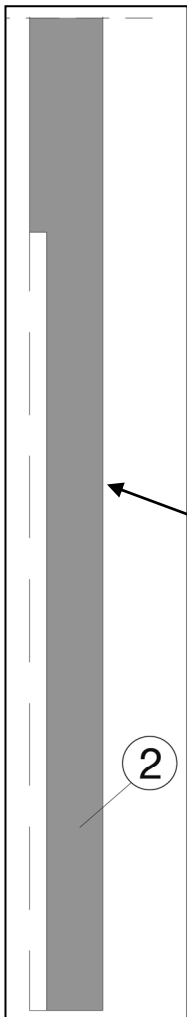
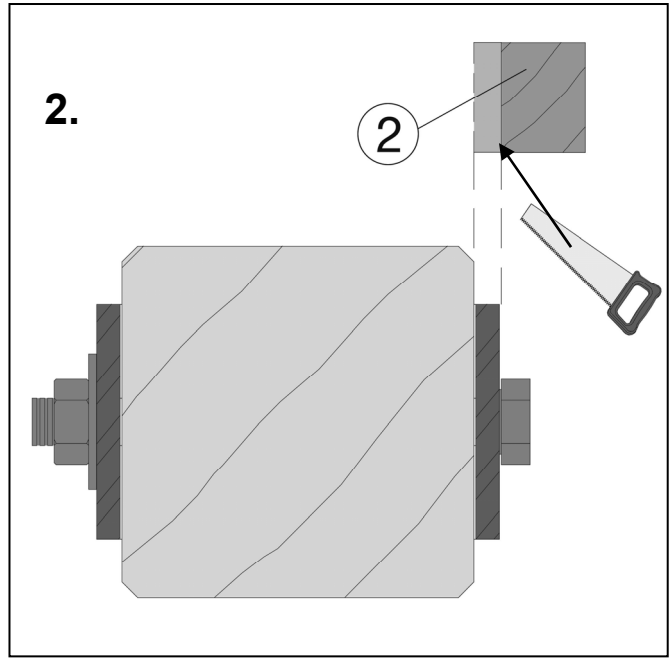
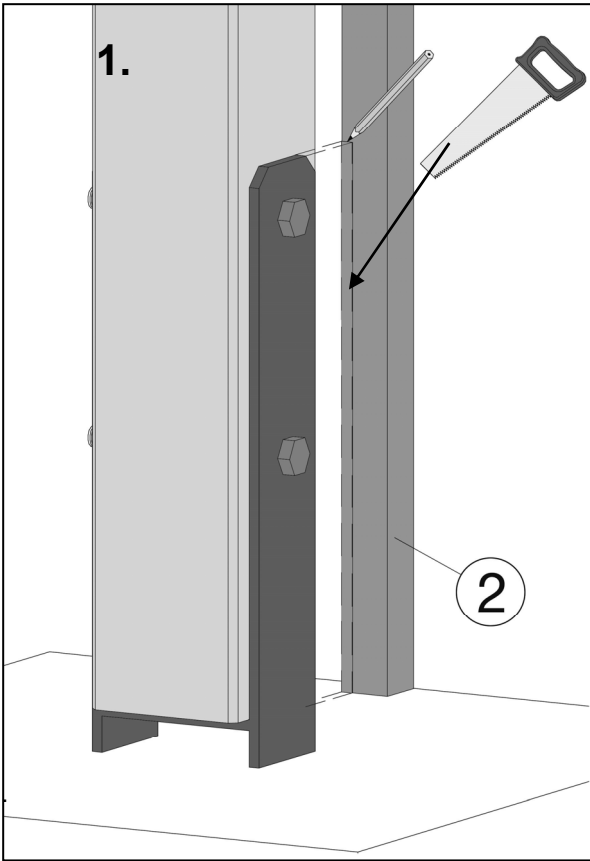
Bausatz **Tresen Wand Gr. 4** **Art.-Nr. 651.4343.05.00**

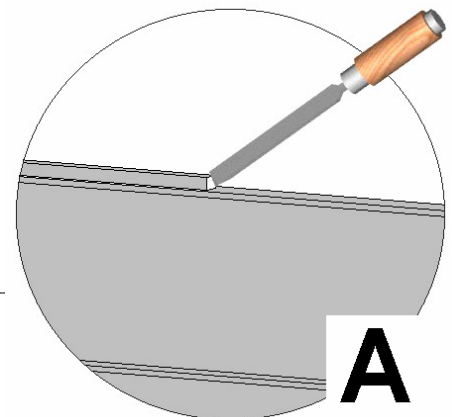
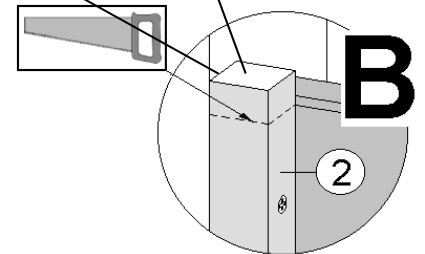
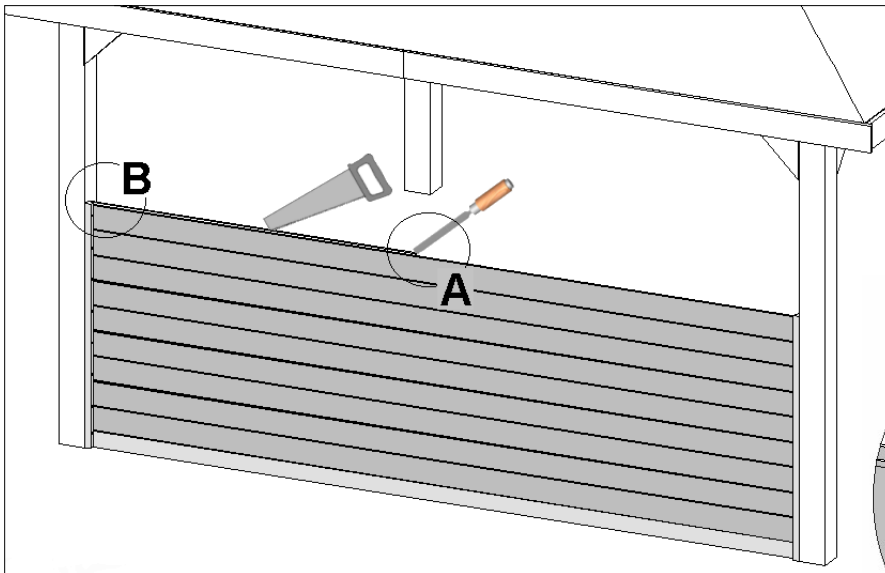
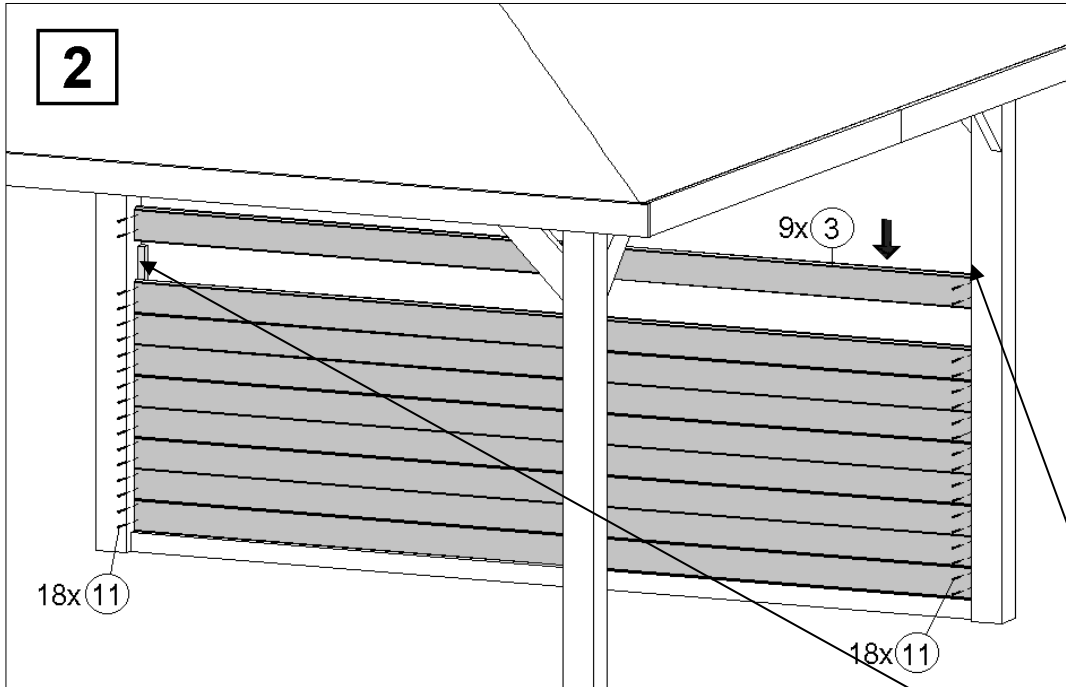
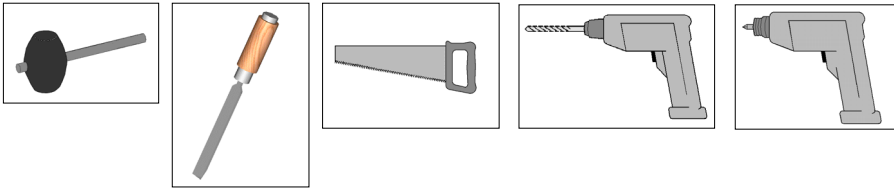
für Art.-Nr. 651.4343.00.00
für Art.-Nr. 651.4848.00.00

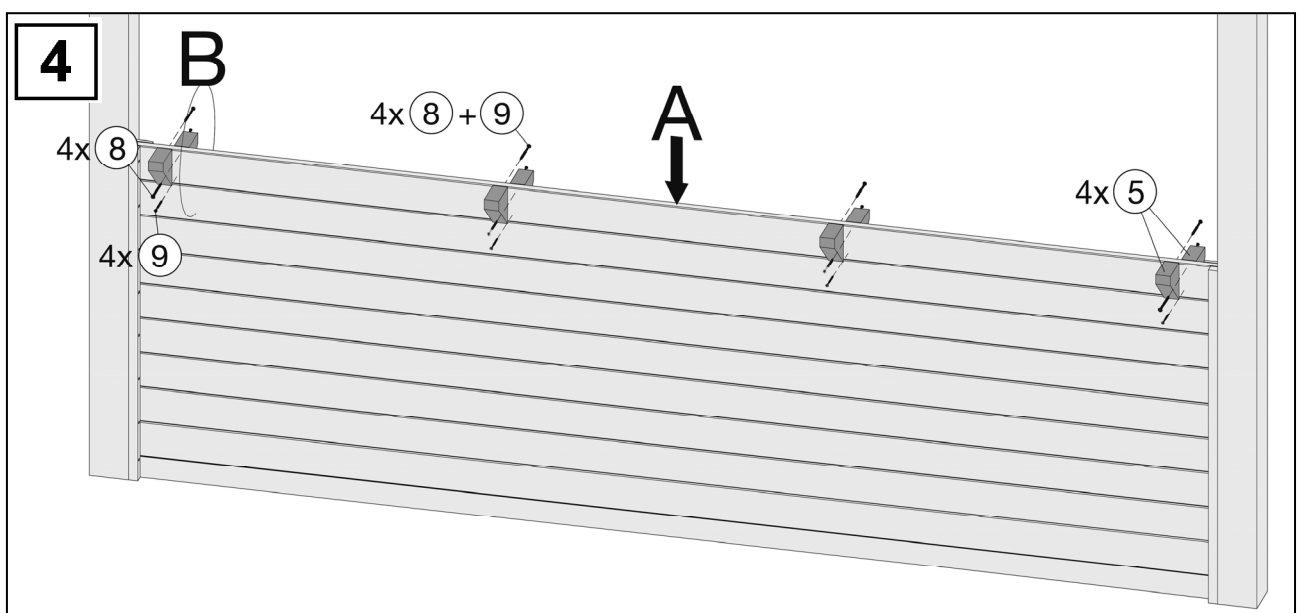
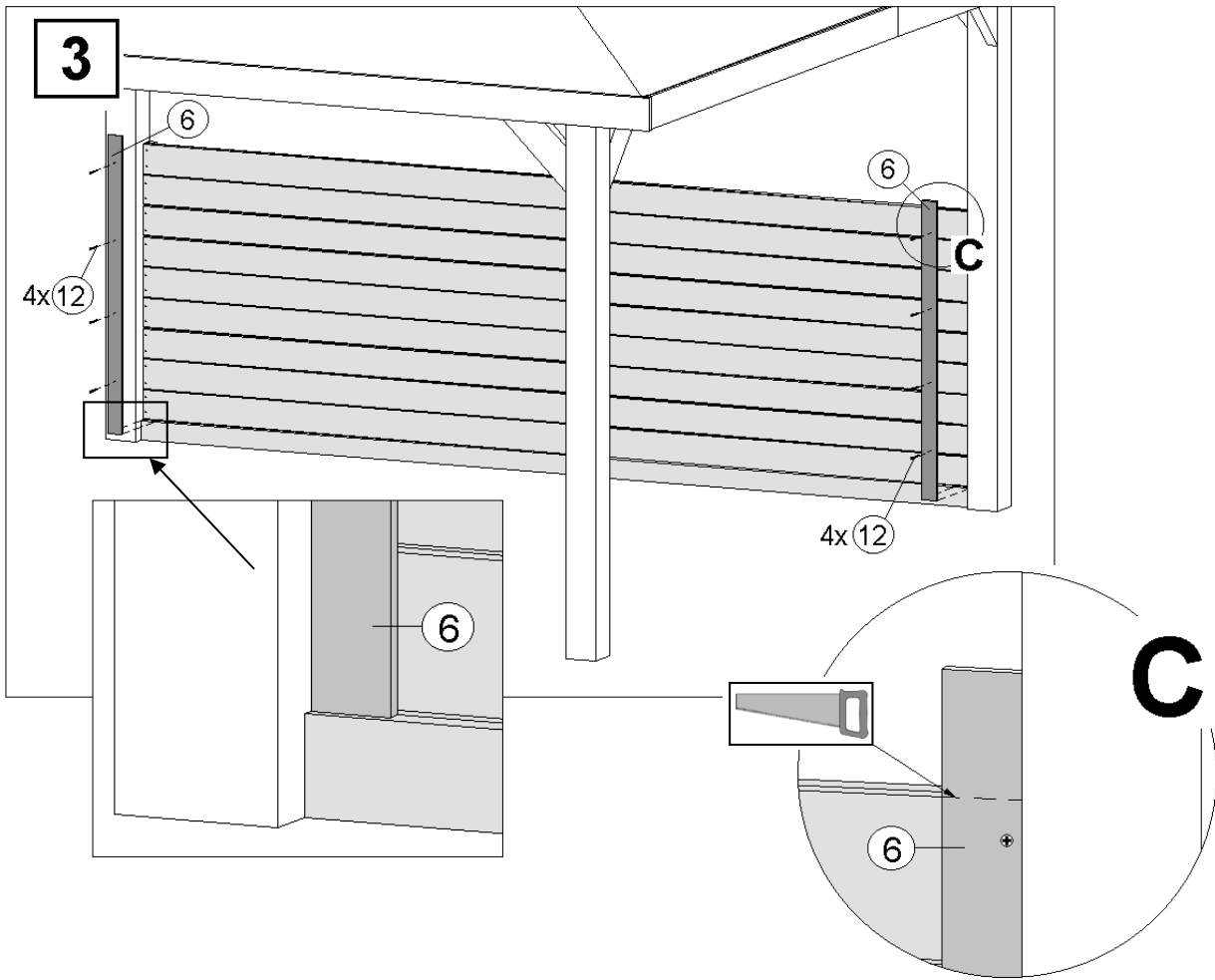
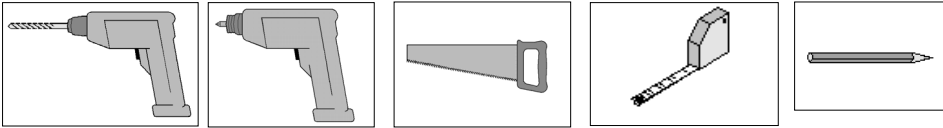
| Pos | Bild | Abmessung | Stück | | | |
|-----|---|--|------------------|------------------|------------------|------------------|
| | | | 651.2929.05.00 | 651.3333.05.00 | 651.3838.05.00 | 651.4343.05.00 |
| ① |  | 50 / 70 / 1990 50 / 70 / 2380 50 / 70 / 2850 50 / 70 / 3320 | 1 - - - | - 1 1 - | - - 1 - | - - - 1 |
| ② |  | 28 / 28 / 1100 | 2 | 2 | 2 | 2 |
| ③ |  | 28 / 121 / 1990 28 / 121 / 2380 28 / 121 / 2850 28 / 121 / 3320 | 9 - - - | - 9 - - | - - 9 - | - - - 9 |
| ④ |  | 19 / 320 / 1990 26 / 300 / 2380 19 / 320 / 2850 26 / 300 / 3320 | 1 - - - | - 1 - - | - - 1 - | - - - 1 |
| ⑤ |  | 45 / 100 / 120 | 8 | 8 | 8 | 8 |
| ⑥ |  | 11 / 58 / 1100 | 2 | 2 | 2 | 2 |
| ⑦ |  | 5,0 x 120 | 2 | 2 | 2 | 2 |

| Pos | Bild | Abmessung | Stück | | | |
|-----|---|-----------|----------------|----------------|----------------|----------------|
| | | | 651.2929.05.00 | 651.3333.05.00 | 651.3838.05.00 | 651.4343.05.00 |
| 8 |  | 5,0 x 100 | 8 | 8 | 8 | 8 |
| 9 |  | 4,5 x 70 | 8 | 8 | 8 | 8 |
| 10 |  | 4,0 x 60 | 16 | 16 | 16 | 16 |
| 11 |  | 4,0 x 40 | 40 | 40 | 40 | 40 |
| 12 |  | 3,5 x 35 | 8 | 8 | 8 | 8 |

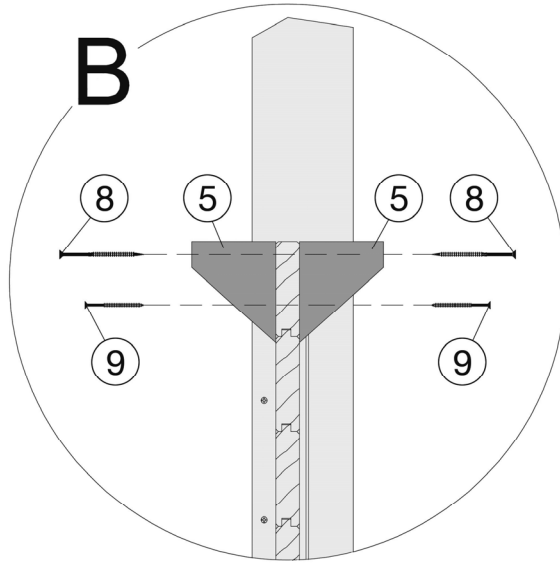
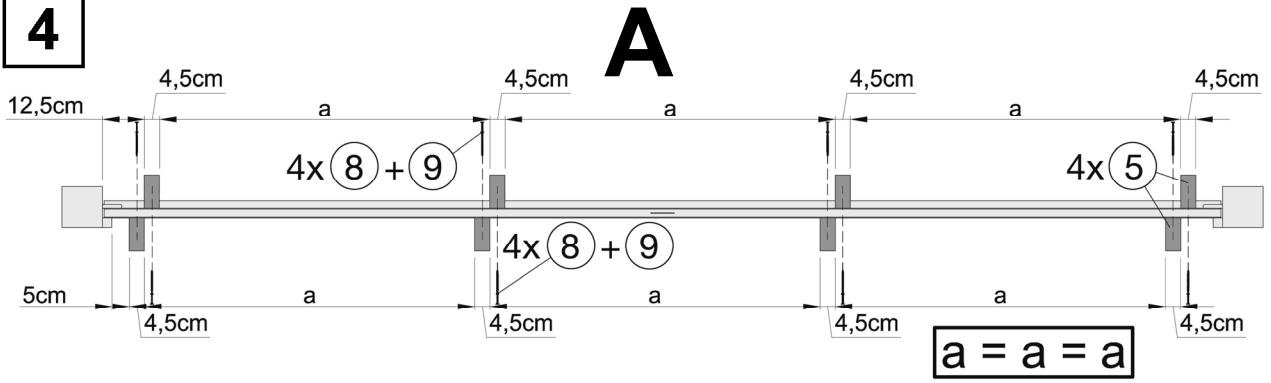




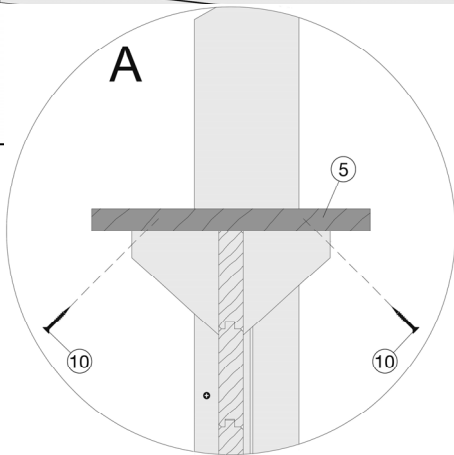
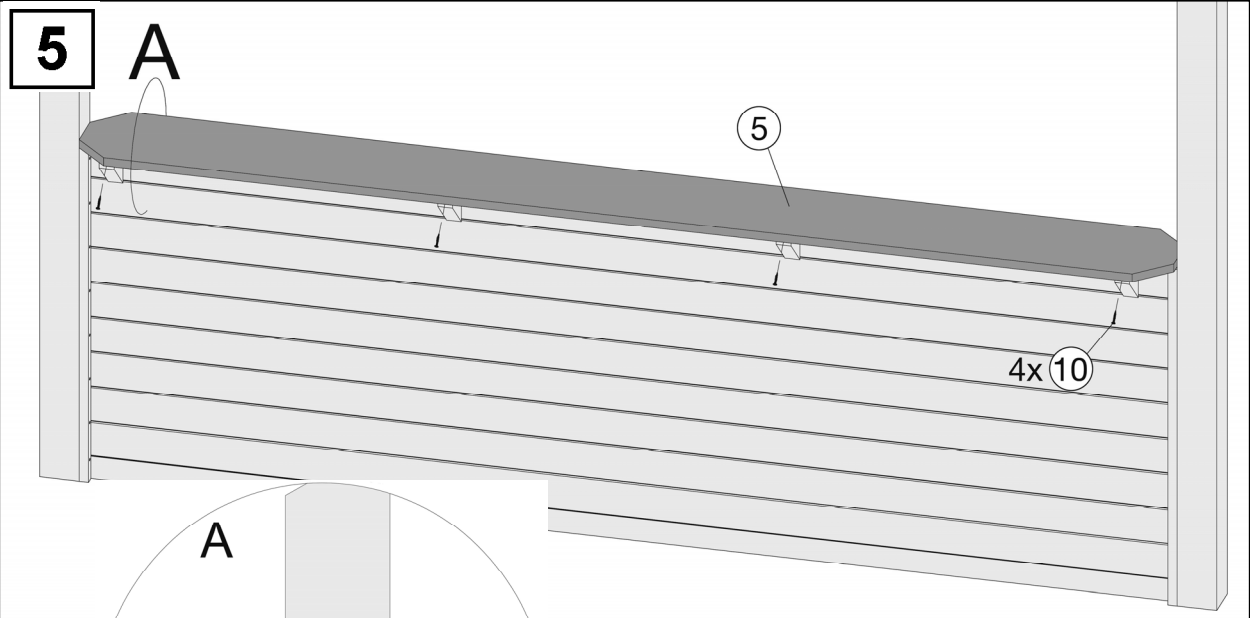




4



5



Das umfassende weka Sortiment

1. GARTENHÄUSER



2. GARTENLAUBEN / TERRASSENÜBERDACHUNGEN



3. CARPORTS



4. SAUNEN / AKTIVIT INFRAROT-WÄRMEKABINEN



Alle Produkte  geprüft!

MA Art.-Nr.: 800.0286.05.33